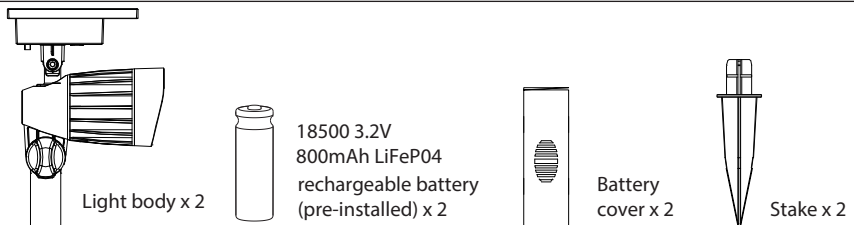


Solar spike prikspot

7815



Hoe werkt een Solarlamp:

Solar verlichting zet zonlicht om in elektriciteit. In het artikel zit een oplaadbatterij welke door zonlicht wordt opgeladen en indien de zon onder is zal ontladen doordat de LED's de opgeslagen energie gaan gebruiken. Het artikel is voorzien van een infraroodsensor waardoor het artikel automatisch in zal schakelen indien het donker begint te worden en het artikel uit zal schakelen indien er voldoende licht is.

Kies voor Solar verlichting altijd een zonnige plek met veel direct zonlicht zodat het artikel goed kan opladen. De brandduur van het artikel wordt mede bepaald door het dagelijkse weer, seizoen en locatiekeuze van het artikel.

Assembleer het artikel volgens de instructies.

Na het assembleren van het artikel kan u deze op de locatie gaan plaatsen. Gebruik geen hamer om het artikel te plaatsen. Indien de grond te hard is, maak deze dan zachter door deze nat te maken.

How does a solar light work:

Solar lighting converts sunlight into electricity. The article contains a charging battery that is charged by sunlight and will discharge when the sun has set because the LEDs will use the stored energy. The article is equipped with an infrared sensor so that the article will automatically switch on when it starts to get dark and the article will switch off when there is sufficient light.

Always choose a sunny spot with plenty of direct sunlight for so that the item can charge properly. The burning time of the item is partly determined by the daily weather, season and choice of location of the item.

Assemble the product according to the instructions.

After assembling the product it can be installed on the chosen location. Do not use a hammer to place the item. If the soil is too hard, soften it by wetting it.

Wie funktioneert een Solarlampe:

Solarbeleuchtung wandelt Sonnenlicht in Strom um. Der Artikel enthält einen Ladeakku, der durch Sonnenlicht aufgeladen wird und sich bei Sonnenuntergang entlädt, da die LEDs die gespeicherte Energie nutzen. Der Artikel ist mit einem Infrarotsensor ausgestattet, sodass sich der Artikel automatisch einschaltet, wenn es dunkel wird, und sich ausschaltet, wenn ausreichend Licht vorhanden ist.

Wählen Sie für die Solarbeleuchtung immer einen sonnigen Ort mit viel direkter Sonneneinstrahlung, damit das Gerät ordnungsgemäß aufgeladen werden kann. Die Brenndauer des Artikels wird teilweise vom täglichen Wetter, der Jahreszeit und der Wahl des Standorts des Artikels bestimmt.

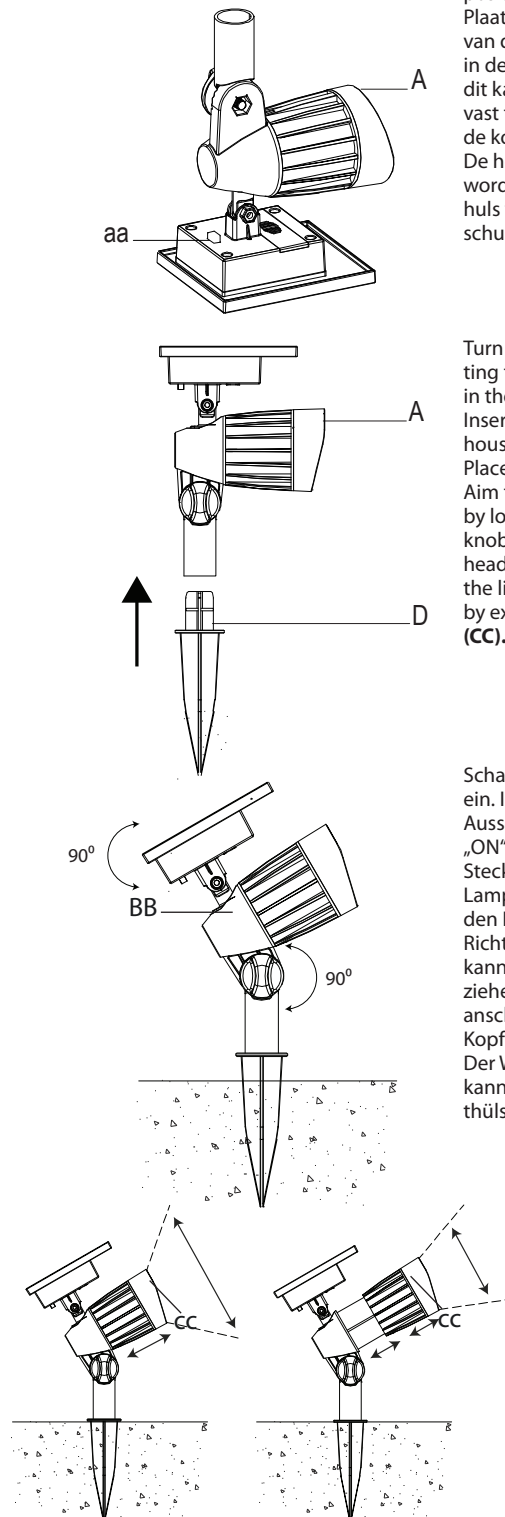
Bauen Sie den Artikel gemäß der Anleitung zusammen.

Nach dem Zusammenbau des Artikels können Sie zum Standort gehen. Verwenden Sie zum Platzieren des Gegenstands keinen Hammer. Wenn der Boden zu hart ist, können Sie es durch Befeuchten weicher machen.

Zet de spot aan, door knop aan en uit knop (aa) in de 'ON' positie te zetten. Plaats de spike in de behuizing van de lamp plaats de spike in de grond. Richt de spot, dit kan door knop (BB) los en vast te draaien en vervolgens de kop van de spot te richten. De hoek van de lichtstraal kan worden aangepast door de huls van de spot (CC) uit te schuiven.

Turn on the spotlight, by putting the on and off button (aa) in the 'ON' position. Insert the spike into the lamp housing. Place the spike in the ground. Aim the spot, this can be done by loosening and tightening knob (BB) and then aiming the head of the spot. The angle of the light beam can be adjusted by extending the spot sleeve (CC).

Schalten Sie den Strahler ein. Indem Sie den Ein- und Ausschalter (aa) in die Position „ON“ bringen. Stecken Sie den Erdspieß in das Lampengehäuse. Stecken Sie den Erdspieß in den Boden. Richten Sie den Punkt aus. Dies kann durch Lösen und Festziehen des Knopfes (BB) und anschließendes Ausrichten des Kopfes des Punkts erfolgen. Der Winkel des Lichtstrahls kann durch Ausfahren der Spothülse (CC) angepasst werden.



Onderhoud / Maintenance

Batterij vervangen / Replacing the battery / Batterie austauschen

Waarschuwing / Caution / Warnung

Indien u de batterij vervangt, gebruik een 800mAh LiFeP04 18500 3.2V Oplaadbare batterij.
When replacing the battery, use one 800mAh LiFeP04 18500 3.2V Rechargeable battery.
Verwenden Sie zum Austauschen der Batterie einen wiederaufladbaren 800mAh LiFeP04 18500 3.2V Akku

Belangrijk / Important / Achtung

Recycle batterijen in overeenstemming met de lokale, nationale regelgeving
Dispose batteries in accordance to local, state and federal regulations
Entsorgen Sie Batterien gemäß den örtlichen, staatlichen und bundesstaatlichen Vorschriften

Tip

Voor het beste rendement van de verlichting adviseren wij iedere 3 jaar de batterij te vervangen.
For the best performance, replace the battery every 3 years or when performance diminishes.
Für eine optimale Effizienz der Beleuchtung empfehlen wir, die Batterie alle 3 Jahre auszutauschen.

Reinigen / Cleaning / Reinigung

Maak het solar paneel regelmatig schoon met een natte doek, gebruik geen schoonmaak- en schuurmiddelen.
Clean the solar panel regularly with a damp cloth, do not use chemicals or abrasives.
Reinigen Sie das Solarpanel regelmäßig mit einem feuchten Tuch, verwenden Sie keine Reinigungs- oder Scheuermittel.

Vervangen van de batterij

- Zet het artikel uit middels de On/Off Switch (aa)
- Schuif de batterij klep los (C)
- Vervang de batterij
- Plaats batterijklep terug
- Zet artikel weer aan middels On/Off Switch (aa)
- Plaats het artikel weer buiten.

Voor het bereiken van de maximale capaciteit van de batterij adviseren wij deze eerst een aantal keer volledig te laden en ontladen.

Replacing the battery

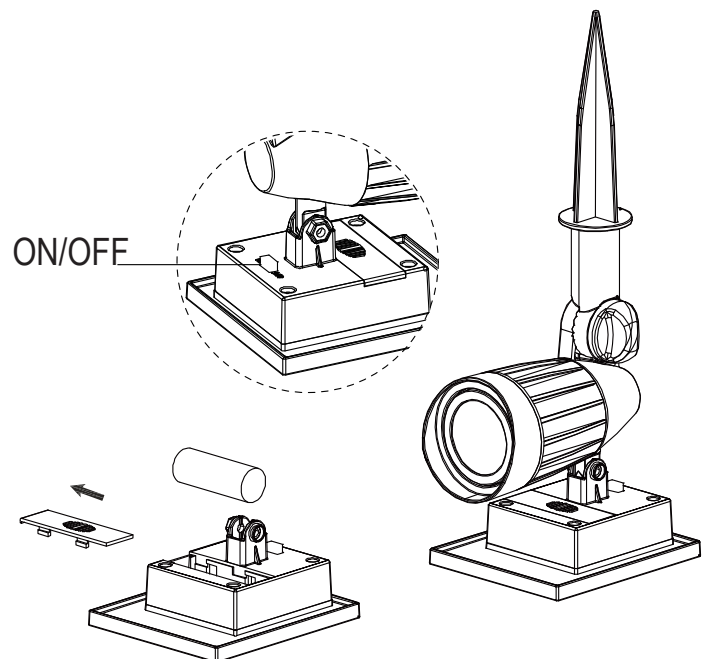
- Turn off the article using the On/Off Switch (aa)
- Slide the battery cover off (C)
- Replace the battery
- Replace battery cover
- Turn the item back on using the On/Off Switch (aa)
- Place the item outside again.

To reach the maximum capacity of the battery, we recommend that you first fully charge and discharge it a number of times.

Batterie austauschen

- Schalten Sie den Artikel mit dem Ein-/Ausschalter (aa) aus.
- Schieben Sie die Batterieabdeckung ab (C)
- Ersetzen Sie die Batterie
- Ersetzen Sie die Batterieabdeckung
- Schalten Sie das Gerät mit dem Ein-/Ausschalter (aa) wieder ein.
- Stellen Sie den Gegenstand wieder draußen auf.

Um die maximale Kapazität des Akkus zu erreichen, empfehlen wir, ihn zunächst mehrmals vollständig aufzuladen und zu entladen.



De tekeningen zijn slechts ter illustratie. Het model van de lamp kan afwijkend zijn. Die Zeichnungen sind nur zur Illustration.
Sie können in Modell der Lampe variieren. The drawings are for illustrative purposes only. They may vary in model of the lamp.
Les dessins ne sont donnés qu'à des fins d'illustration. Elles peuvent varier dans le modèle de la lampe.

WWW.KS-VERLICHTING.NL

2023

